

# HASENKOPF

## Duschwanne

- Anfrage       Bestellung  
 Bestellung zum Angebot (Angebotsnummer): .....

Ansprechpartner: ..... Datum: .....

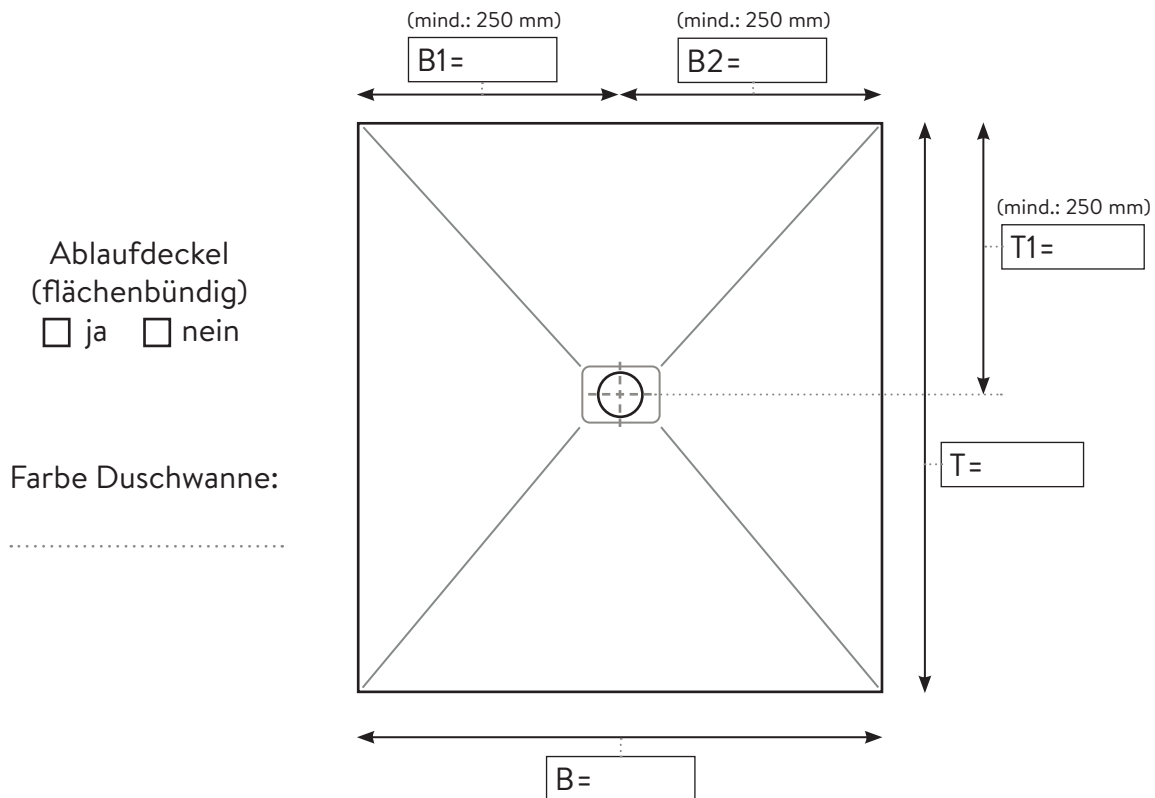
Standort: ..... Gewünschter Liefertermin: .....

Kommission: ..... Bestellnummer: .....

Naturmaß nehmen     ja       nein

**Bitte die Sichtseiten mit X markieren!**

**Bitte ggf. Hochzug/Nischenrückwand mit O markieren!**



Einbauart:       bodenbündig       Sichtkante: Höhe von .....

Hochzug:       mit     ohne      Nischenrückwand:     mit     ohne

Höhe Hochzug: ..... Höhe Nischenrückwand: .....

Ablaufgarnitur:      Nische:       mit     ohne  
 mit     bereitgestellt .....

Montageset:      Wenn mit:  300x300x100 mm (bxhxt mm)

mit     ohne       500x300x100 mm (bxhxt mm)

2x 250x250x100 mm  
(Doppelnische mit Fachboden)

# HASENKOPF

Notizen