

HASENKOPF



THEKEN-DESIGN  
INSPIRATION

# WIR SIND HASENKOPF

Unsere Mission. Wir haben ein Ziel: Unsere Kunden und Partner begeistern - von der Beratung, über die Montage bis hin zur Nutzung des Objekts. Mit unseren Produktlösungen schaffen wir Wohlfühlräume für einzigartige Erinnerungen und Momente. Wir möchten jedem Wunsch gerecht werden und Möbelstücke bauen, von denen Sie schon immer geträumt haben. Sie glauben es nicht? Schauen Sie sich unsere Produkte an und teilen Sie uns Ihre Wünsche mit. Wir machen Einfaches einzigartig und Einzigartiges einfach: Simply Special.

Mit Leidenschaft und Begeisterung  
Getrieben von der Begeisterung für die vielfältigen Anwendungsmöglichkeiten, definieren wir täglich die Grenzen des Machbaren neu. Die Leidenschaft für hochwertiges Handwerk und das Herstellen von außergewöhnlichen Objekten macht uns zum Vorreiter am Markt.

## Einzigartigkeit

Wir bieten individuelle Lösungen für anspruchsvolle Wünsche und Bedürfnisse unserer Kunden. Somit machen wir Einfaches einzigartig und Einzigartiges einfach – Simply special.

## Qualität

Wir verwenden ausschließlich hochwertige Materialien und setzen auf fachmännische Verarbeitung mit modernsten Technologien, denn bei uns steht die Qualität unserer Produkte an erster Stelle.

## Verantwortung

Durch die bewusste Verarbeitung von nachhaltigen und langlebigen Rohstoffen übernehmen wir Verantwortung für unsere Umwelt und Gesellschaft.

# MINERALWERKSTOFF

## ALLES IST MÖGLICH

**M**ineralwerkstoff ist ein innovativer, acrylgebundener Werkstoff, der dank seiner ausgezeichneten Materialbeschaffenheit für viele Lebens- und Arbeitsbereiche die richtige Wahl ist. Mineralwerkstoff überzeugt mit eleganten Formen, hygienischen Oberflächen und seiner samtigen Haptik. Damit begeistert er Handwerk und Architektur gleichermaßen.

Wir bringen in der zwei- und dreidimensionalen Verarbeitung die verschiedensten Mineralwerkstoffe für die unterschiedlichsten Anwendungen in nahezu jede Form, zum Beispiel für Theken, Counter und Möbel. Mit Mineralwerkstoff ist nahezu alles möglich.

## THEKEN DESIGN

### Einzelfertigung



+

### Serienfertigung

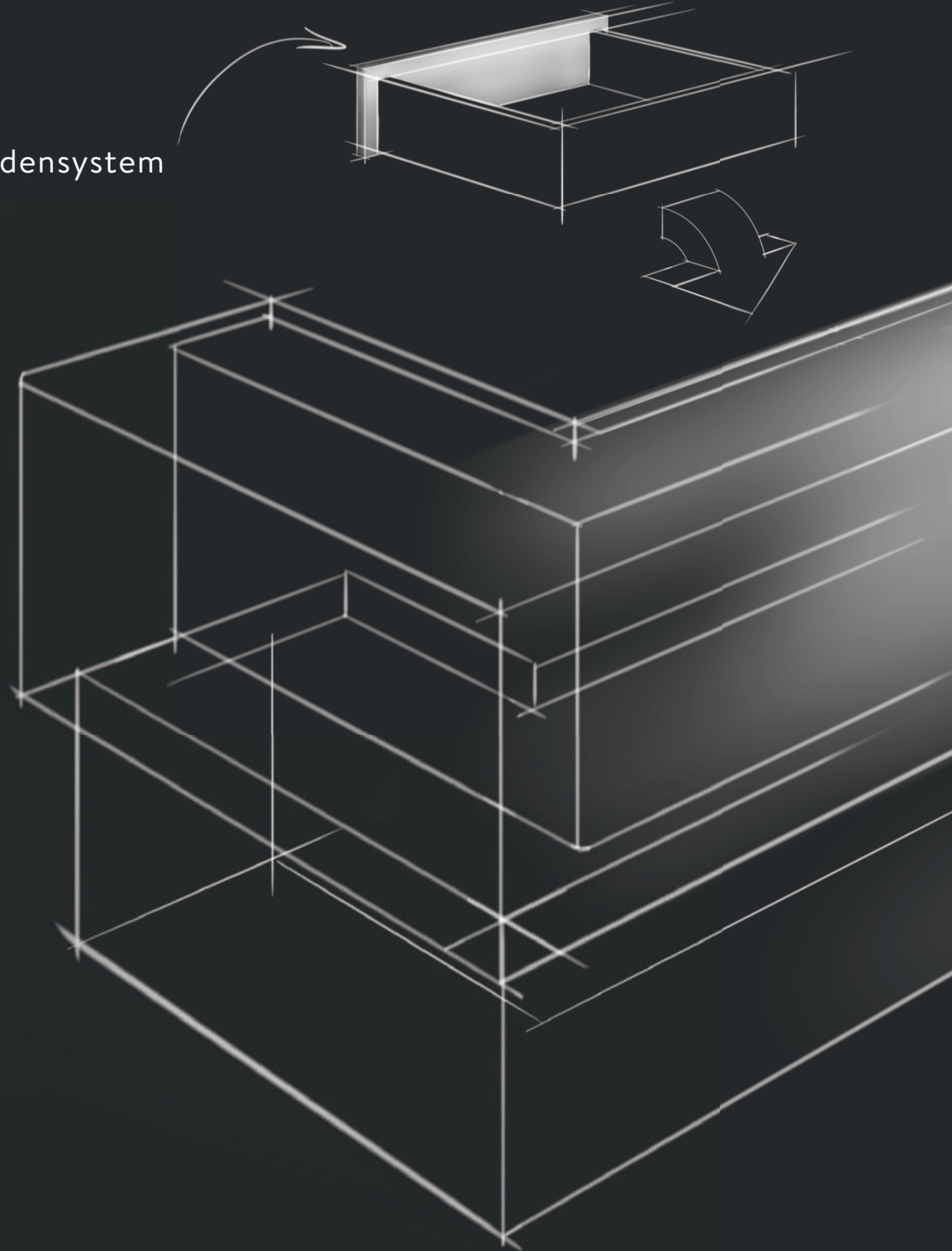


**H**asenkopf ist Handwerk. Seit über einem halben Jahrhundert fertigt das Unternehmen unverwechselbare Unikate und erfüllt dabei auch ausgefallene, individuelle Wünsche. Hasenkopf begreift sich als Manufaktur, denn dieser Begriff steht heute mehr denn je für handwerkliche Exzellenz, verlässliche Qualität und Perfektion nach Maß.

**H**asenkopf ist Industrie. Mit mehr als 200 Mitarbeitern, 22.000 m<sup>2</sup> Produktionsfläche und modernster Technologie wird Perfektion nach Maß auch in Serie möglich. Dafür steht der Namenszusatz Industrie Manufaktur. Denn Hasenkopf bietet seinen Kunden sämtliche Vorzüge industrieller Produktion wie schnelle Auftragsabwicklung, Effizienz und Lieferung »just in time«.

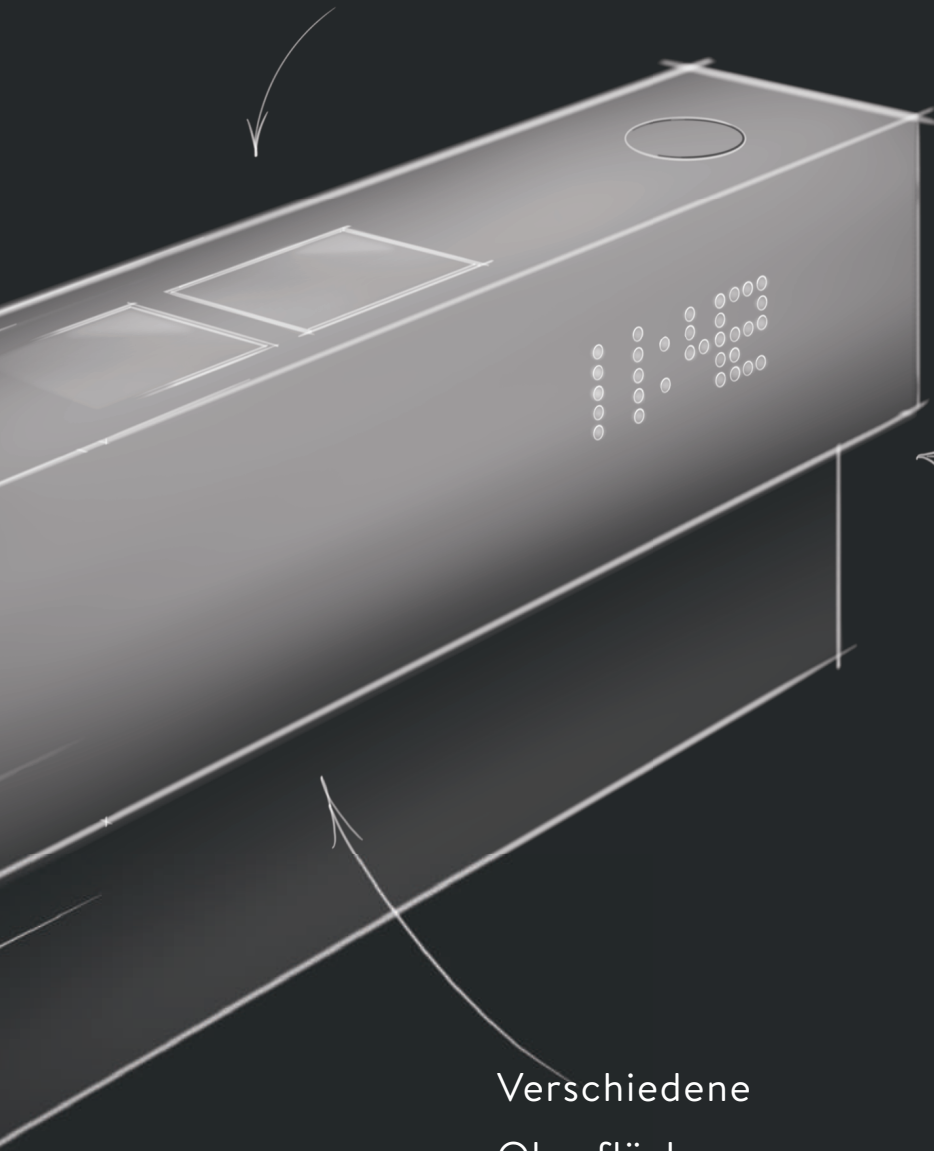
# ANWENDUNGSDIEE THEKE »GERADLINIG«

Schubladensystem



Medienschnittstelle

Aussparungen für  
Monitore oder Tablets



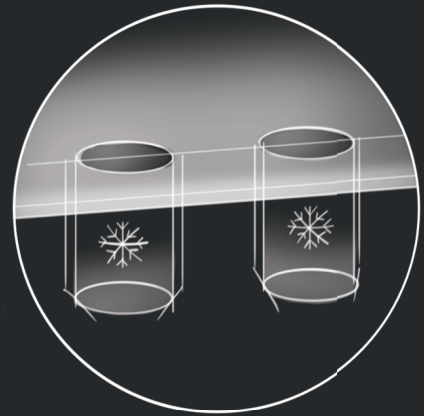
Individuelle  
LED-Anzeige



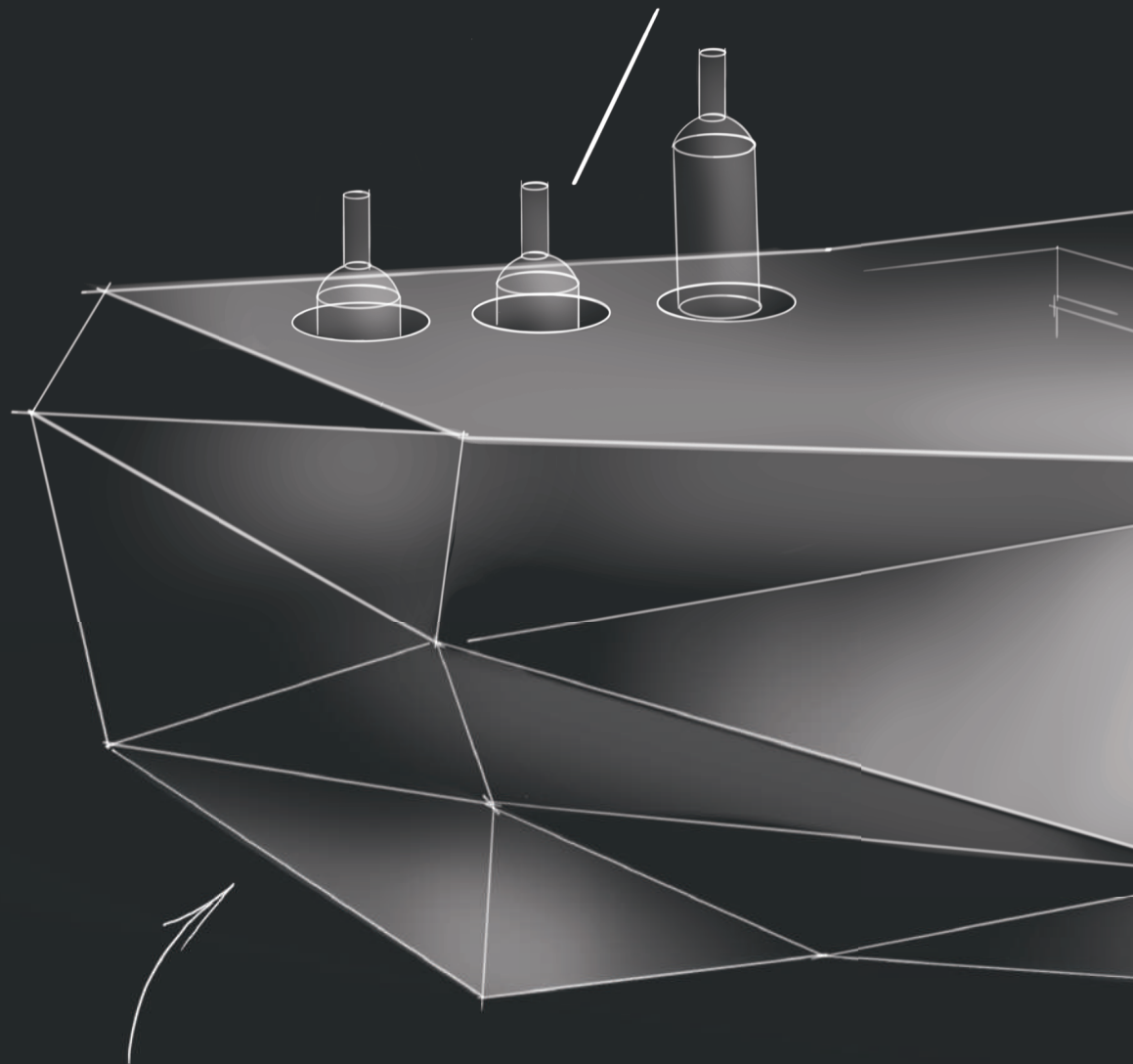
Verschiedene  
Oberflächen-  
behandlungen



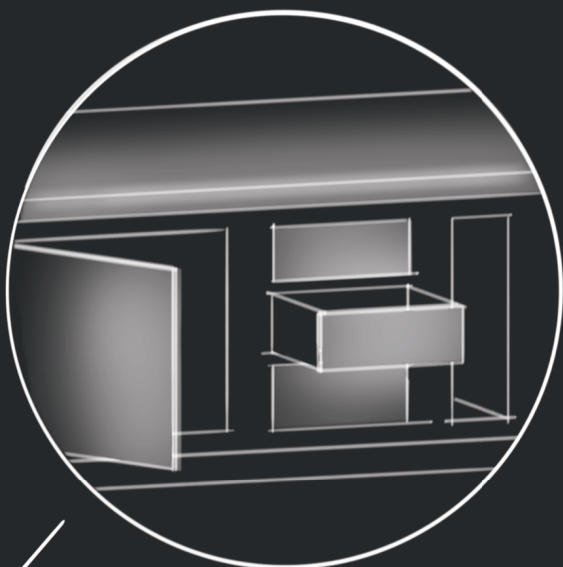
# ANWENDUNGSDIEE THEKE »POLYGONAL«



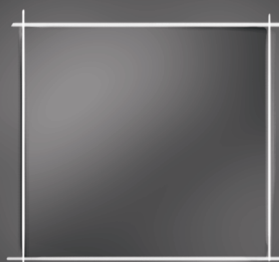
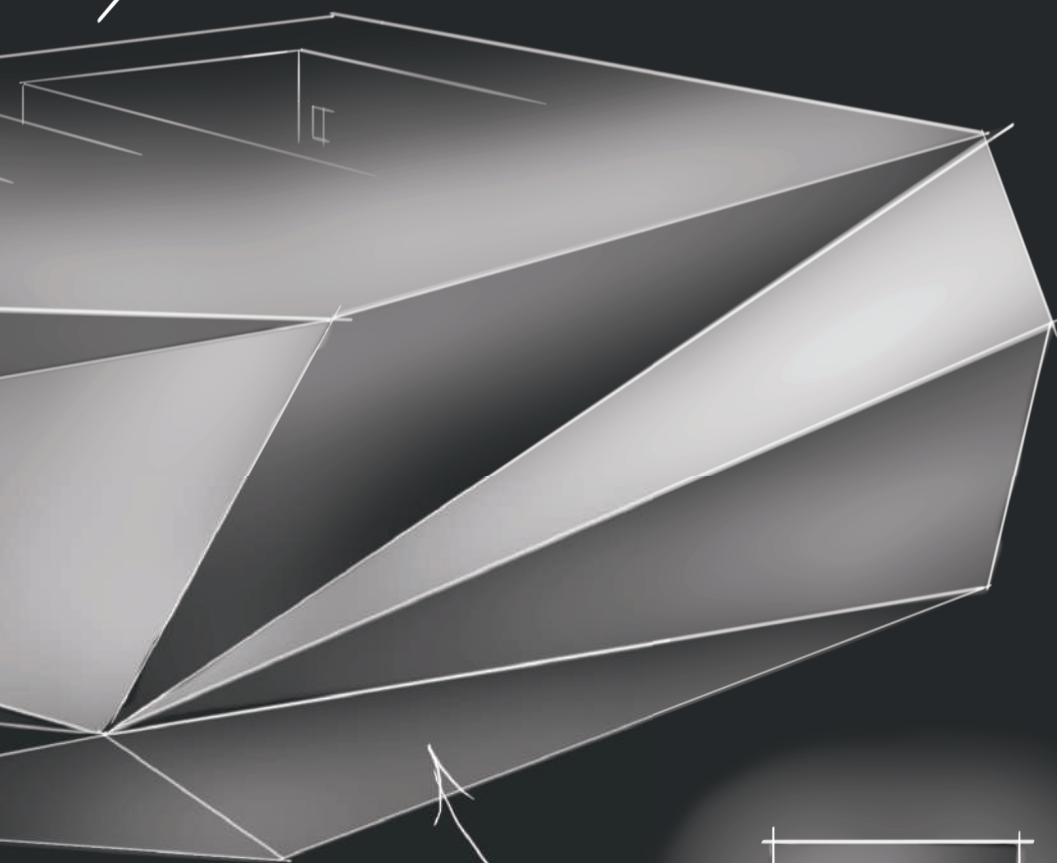
Flaschenhalter



Auskragende  
Konstruktion

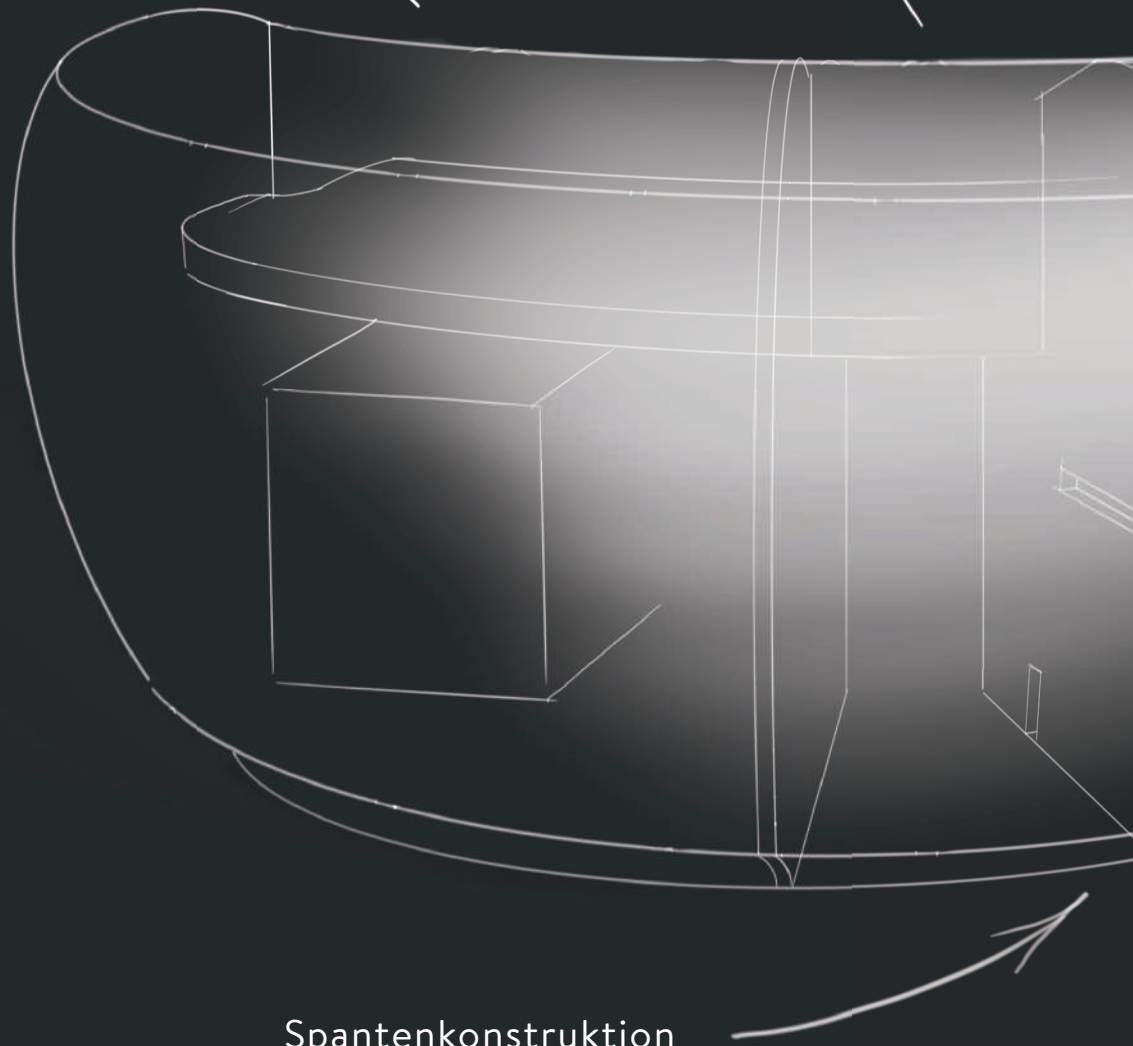
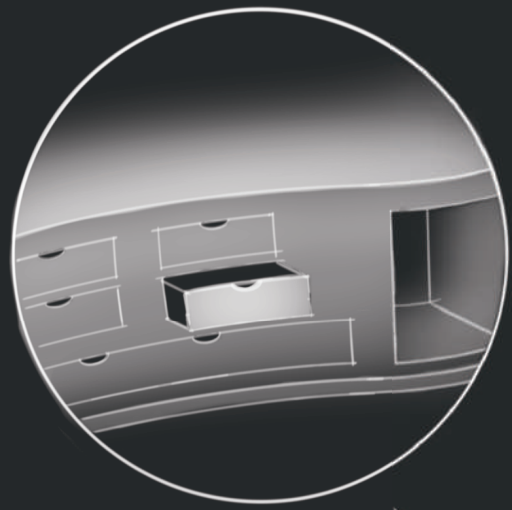


Individueller  
Korpusbau



Hinterleuchtung

Korpusfronten  
verformt

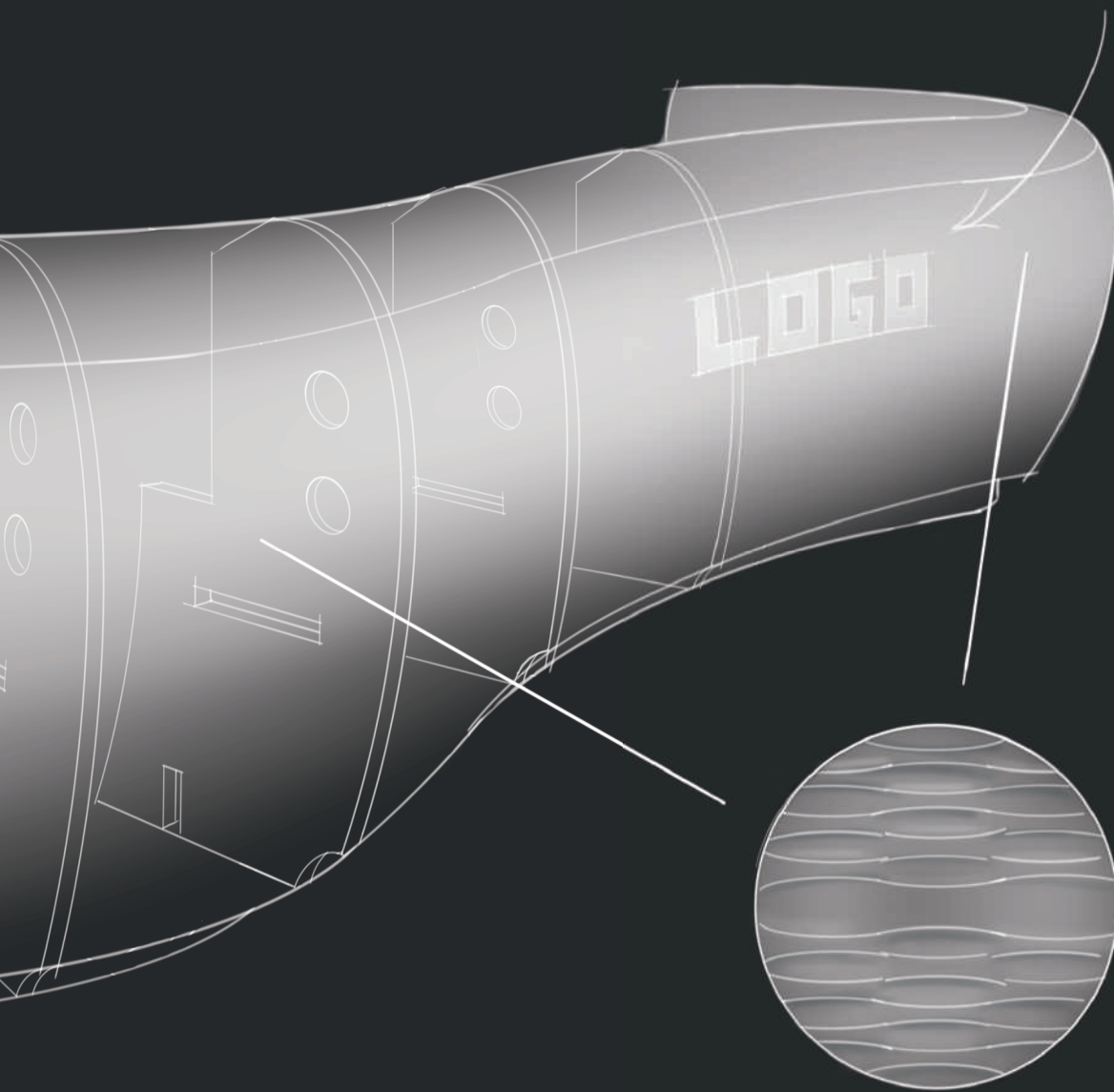


Spantenkonstruktion



ANWENDUNGSDIEE  
THEKE »RUND«

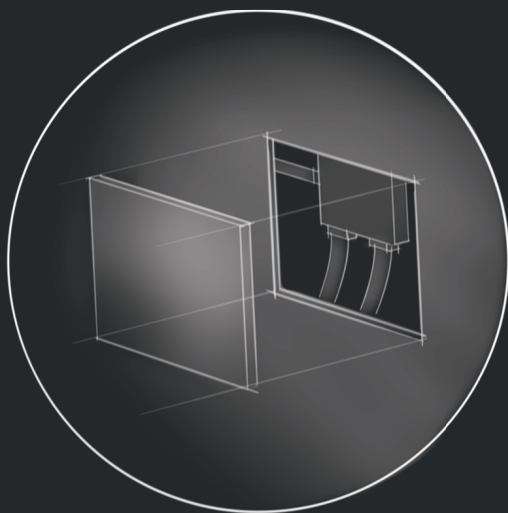
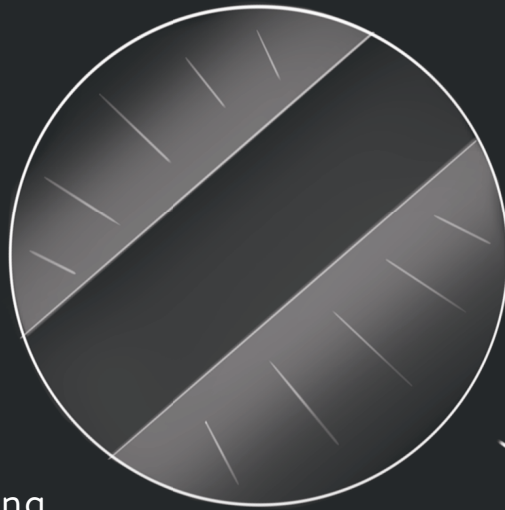
Logo & Schriftzugplatzierung  
(Fräsung oder Hinterleuchtung)



Oberfläche

# ANWENDUNGSDIEE STELE

Kantenbeleuchtung



Revisionsdeckel mit Haarfuge  
für kabellose Optik

Touchscreen



3D-Konstruktion  
(Freiform)

Logo oder Schriftzugplatzierung  
(gefräst oder hinterleuchtet)





[www.hasenkopf.de/produkte/interior/theken](http://www.hasenkopf.de/produkte/interior/theken)

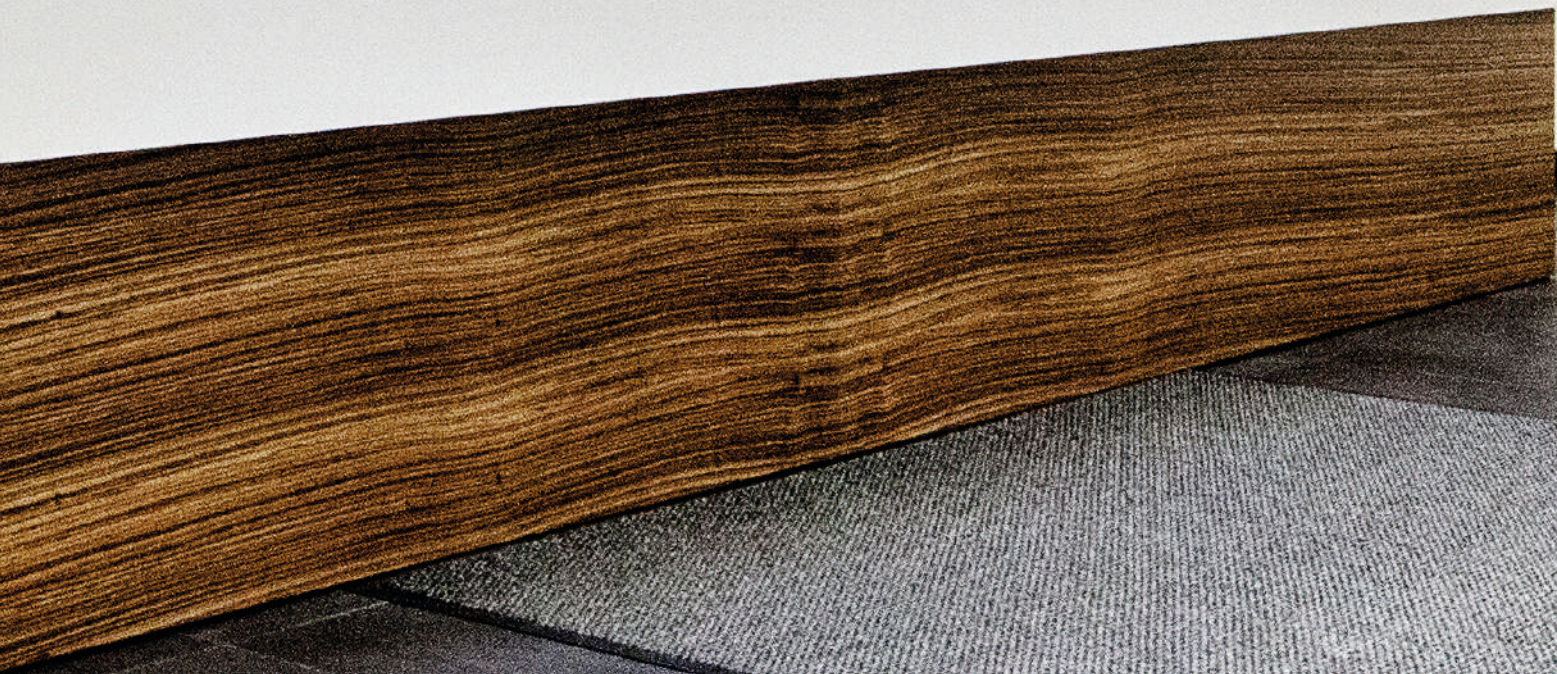
Dr. med. dent. BERNHA  
ZA ANDREAS  
ZÄ BIRGIT V  
Dr. med. dent. NINA



RD WARNICK M.Sc.  
WARNICK  
WARNICK  
STRATEMANN



Dr. med. dent. MICHAEL WARNICK  
ZÄ NATALIE LISIN



**DB** Information





DB

10:17

**Gepäckstück vermisst?**  
Beim Verlust Ihres Gepäcks hilft Ihnen die Fundstelle hier im Bahnhof weiter.

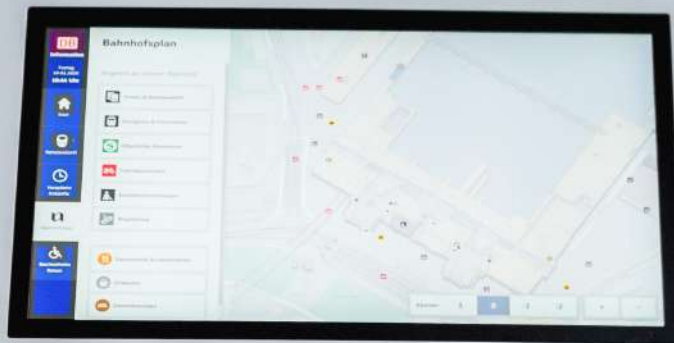


TICKETS  
FREE





# Info-Terminal





[www.hasenkopf.de/produkte/interior/theken](http://www.hasenkopf.de/produkte/interior/theken)

# SO INDIVIDUELL WIE SIE HASENKOPF INDUSTRIE MANUFAKTUR



Gerne beraten wir Sie bereits in der  
Planungsphase. Rufen Sie uns an, wir sind persönlich für Sie da!

T +49 8677 9847 50  
info@hasenkopf.de

# WIR SIND INDIVIDUELL & VIELSEITIG

## WOHNEN & LEBEN

Design im Einzelstück  
und im Projekt

[Foto: © 247billiards]



## BADEN & WASCHEN

Individuelle Duschen-,  
Becken- und Wannenvielfalt

[Foto: © Hasenkopf  
Industrie Manufaktur]



## KOCHEN & ESSEN

Pflegeleichte, fugenlose  
und moderne Oberfläche

[Foto: © Karen Massine]



## ARBEITEN & BESPRECHEN

Repräsentative Einzelstücke  
mit langer Lebensdauer

[Foto: © Peter Eichler]



## VERKLEIDEN & VERSCHÖNERN

Elegantes Wanddesign im  
Außen- und Innenbereich

[Foto: © Andreas Frisch]



## PRÄSENTIEREN & VERKAUFEN

Produkte und Dienstleistungen  
optimal inszenieren

[Foto: © Vodafone]



## HEILEN & PFLEGEN

Porenlose Oberflächen für  
hygienische Bereiche

[Foto: © KaVo Dental]



## AUFBEWAHREN & ORDNEN

Individuelle Schublade und  
Einteilungen nach Maß

[Foto: © Hasenkopf  
Industrie Manufaktur]



## BEWIRTEN & EMPFANGEN

Lösungen in geometrischen  
und organischen Formen

[Foto: © www.spitzbart.at]



## BELEUCHTEN & VEREDELN

Harmonische Lichteffekte  
und Frescata-Fräisungen

[Foto: © egger3.at]



# GANZHEITLICHE LÖSUNGEN



## MATERIALIEN UND FUNKTIONSINTEGRATION

- Große Auswahl an Mineral- und Holzwerkstoffen in verschiedenen Stärken
- Breites Spektrum an Farben und Strukturen für die Realisierung Ihrer Designvorstellung
- Kombierter Einbau mit einer Vielzahl weiterer Materialien möglich: u.a. Massivholz, Dekor-/ Fenix ® - und HPL-Schichtstoffplatten, MDF, Span, Multiplex, Edelmetall, Glas, Spiegel und Stoffe
- Maßgeschneiderte Unterkonstruktionen und Möbelkorpusse
- Planung und Integration von Licht- und Elektronikapplikationen

## SERVICE UND BERATUNG

- Ein persönlicher Ansprechpartner, der Sie während des gesamten Auftrags technisch und kaufmännisch begleitet
- Bereitstellung von Material- und Farbmustern der verwendeten Werkstoffe
- Entwicklung individueller Produktdesigns entlang konstruktiver Möglichkeiten und Kundenideen
- Erstellen von CAD-Zeichnungen und Visualisierung durch 3D-Modelle zur besseren Veranschaulichung
- Montagefertiger Versand, auf Wunsch inklusive Einbau durch erfahrene Fachkräfte vor Ort
- Fachgerechte Wartung, Pflege und Aufarbeitung der fertigen Objekte

WIR BERATEN SIE GERNE

T +49 8677 9847 50

info@hasenkopf.de

www.hasenkopf.de



#### TECHNISCHE VERARBEITUNGSMÖGLICHKEITEN

- Umfangreiche, moderne Verarbeitungstechnologien im Einsatz:
  - Hochpräzise Zerspanung durch unsere große Zahl an 3- und 5-Achs-CNC-Bearbeitungszentren
  - Spezielle Gießverfahren für Becken und Wannenkörper
  - thermische Verformung von Mineralwerkstoffplatten für zwei- und dreidimensionalen Objektbau
  - Montage ohne sichtbare Fugen durch stoffschlüssige Verklebung
- Realisierung von dreidimensionalen, organischen und polygonalen Designs
- Individuelle Losgröße nach Kundenwunsch, vom Unikat bis zur Serienfertigung
- Oberflächenbearbeitung von matt bis hochglänzend, von samtweich bis tief strukturiert
- Personalisierung mit Schriftzug und Logo, als Fräsung, Inlay oder erhabene Struktur
- Transluzente Tiefenfräsung für rückseitige Hinterleuchtung

# INDIVIDUELL GESTALTEN

WWW.HASENKOPF.DE



## FARBFINDER

Eine Übersicht aller Farben  
finden Sie ganz einfach in  
unserem Farbfinder.



## INDIVIDUELL PLANEN

Form, Größe, Farbe und Design –  
Individualität ist kein Luxus für uns,  
sondern Standard.



## PDF-GENERATOR

Inspirationen und Referenzen  
individuell zu einem PDF  
zusammenstellen.



Simply Special

HASENKOPF Industrie Manufaktur GmbH, Stöcklstraße 1-2, 84561 Mehring, Germany  
T +49 8677 9847 50 – info@hasenkopf.de – www.hasenkopf.de

